

# System P0 | N6 Radienprofil



Das patentierte, preisgünstige  
Profil für Serienschließungen

**IKON**  
ASSA ABLOY

IKON – Der Spezialist in Sachen Schließanlagen seit 1926!

Experience a safer  
and more open world

## System P0 | N6 der Marke IKON:

# Das Radienprofil ist eine gute Investition in Ihre Sicherheit



Kleine Wunderwerke der Technik: die mechanischen Schließzylinder-systeme Marke IKON.

Schließzylinder sind das Herz sicherer Schließsysteme und eine Kernkompetenz von ASSA ABLOY. Seit der Erfindung und Patentierung des Profilzylinders vor über 90 Jahren setzen Schließzylinder der Marke IKON in vielen Ländern der Welt einen hohen Standard.

Insbesondere anspruchsvollen Sicherheitsanforderungen wird das Produktprogramm mit ausgefeilten Lösungen gerecht. Hochwertige Schließzylinder der Marke IKON bieten hohen Einbruchschutz und sind nach entsprechenden Standards geprüft.

Das gilt auch für das **Radienprofil N6**: Das patentierte Radienprofil N6 im bewährten System P0 ist mit fünf aktiv wirkenden, gefedernten Stiftzuhaltungen ausgestattet.

Das parazentrische Profil bietet ein sehr gutes Preis-Leistungs-Verhältnis und hat in Verbindung mit speziellen Stiftkombinationen und Profilmerkmalen eine hohe Abtast- und Aufsperr-sicherheit.

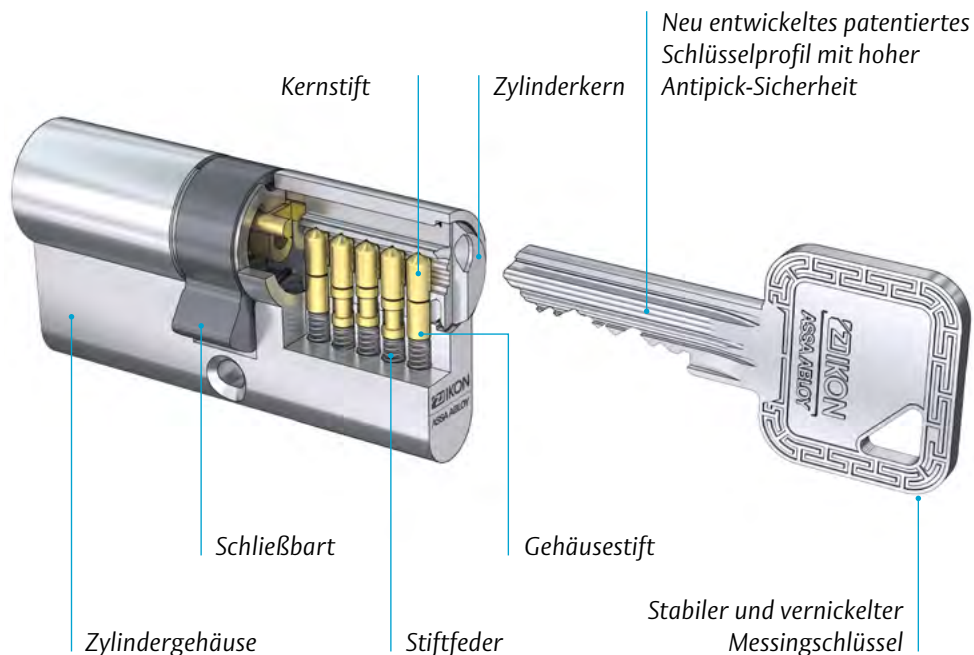
## Wozu einen schweren Schlüsselbund? Es geht auch einfach!

Mit einer »kleinen Schließanlage« können Türen und Tore mit einem einzigen Schlüssel geöffnet werden: vom Gartentor über den Briefkasten und die Haus- und Wohnungstür bis hin zur Garage, dem Keller, dem Gerätehaus – und auf Wunsch auch das Ferienhaus oder andere Gebäude. Ganz schön komfortabel. Und sicher dazu.



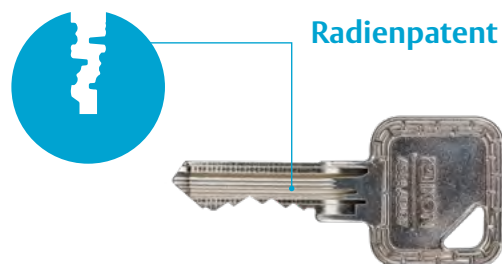
Das neue, patentierte Radienprofil N6 bietet ein sehr breites Typen- und Variantenspektrum.

## P0 | N6 Radienprofil: 5 aktive, gefederte Stiftzuhaltungen



Durch das „Radienpatent“ wird das Auslesen und Kopieren der Schlüssel erschwert.

Das sogenannte „Radienpatent“ des Radienprofil P0 beschreibt die Anordnung von Radien auf den variablen und fixen Profilmerkmalen an der Außenseite des Schlüssels sowie an den variablen Profilmerkmalen im Schlüsselgrund. Das sorgt dafür, dass das Auslesen und das Kopieren der Schlüssel erschwert wird.



Auch als Servicezylinder lieferbar!

## Vorteile auf einen Blick:

- Hochwertiges und langfristig patentiertes Schlüsselsystem
- Hohe Aufsperr-, Abtast- und NachschlieÙsicherheit durch:
  - Parazentrisches Schlüsselprofil
  - 5 aktive, gefederte Stiftzuhaltungen
- Schutz gegen Picking durch spezielle Profilausführung
- Umfangreiches Typenprogramm
- Geprüft nach DIN EN 1303:2015
- Optional mit Anbohrschutz Klasse 0+1 (AB=0+1)
- Optional mit beidseitiger Schließbarkeit (GE=BS) = Komfortfunktion
- Zuverlässige Technik, vollendete Präzision, hohe Qualität und erwiesene Langlebigkeit
- Hochwertiger, vernickelter Messingschlüssel
- Die patentgeschützten Rohschlüssel sind jederzeit über ASSA ABLOY erhältlich

Die ASSA ABLOY Gruppe ist der Weltmarktführer in Zugangslösungen. Jeden Tag helfen wir Menschen sich sicherer und geborgener zu fühlen und eine offenere Welt zu erleben.

**ASSA ABLOY**  
Opening Solutions

ASSA ABLOY Austria GmbH  
Hütteldorfer Straße 216 c  
A-1140 Wien  
Tel. +43 (0) 1 212 51 11  
Fax +43 (0) 1 212 51 17  
wien@assaabloy.com  
www.assaabloyopeningsolutions.at

ASSA ABLOY Sicherheitstechnik GmbH  
AttilasträÙe 61–67  
12105 Berlin  
DEUTSCHLAND  
Tel. +49 30 8106-0  
berlin@assaabloy.com

Bildstockstraße 20  
72458 Albstadt  
DEUTSCHLAND  
Tel. +49 7431 123-0  
Fax +49 7431 123-240  
albstadt@assaabloy.com  
www.assaabloyopeningsolutions.de