

Elektro-Türöffner von effeff



ATP Aufschraubtüröffner
MultiFix® A06


ASSA ABLOY

ASSA ABLOY, the global leader
in door opening solutions

Die MultiFix® Modellreihe

14UA06, 24UA06, 34UA06, 142UA06



Türöffner für Sonderanwendung „Aufbaumontage“

Der MultiFix® Aufbautüröffner kombiniert Design und Funktionalität in einzigartiger und patentierter Weise. Das Aufbaugehäuse ist kompatibel zu den bekannten und bewährten effeff ATP-Türöffnern.



Panik-Türverschlüsse mit horizontaler Betätigungsstange

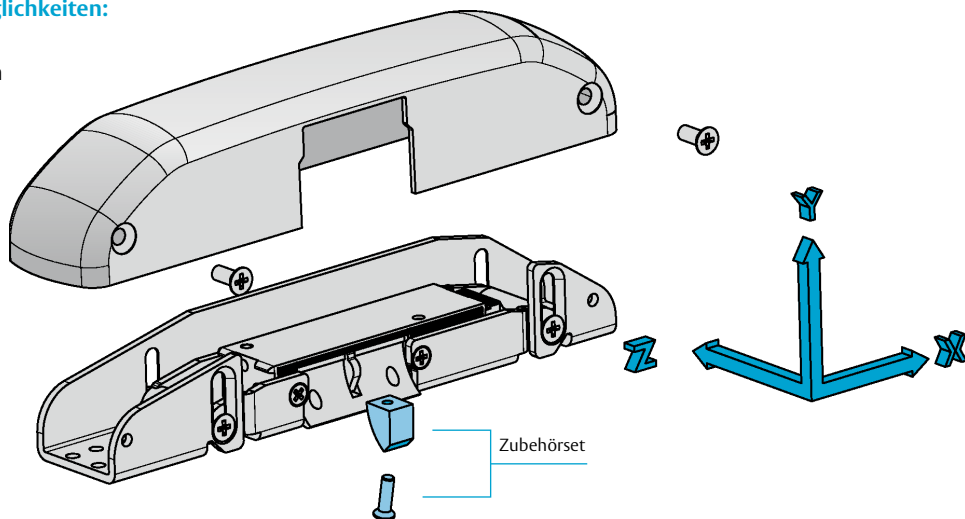
- Montage senkrecht und waagrecht möglich
- DIN rechts und links verwendbar durch 180° gedrehte Montage
- Ausführung in Arbeits- und Ruhestrom
- Mit Rückmeldekontakt lieferbar
- Mit Arretierungsfunktion lieferbar
- Dreidimensional verstellbar (X: ± 3 mm / Y: 0-16 mm / Z: ± 3 mm) (siehe Zeichnung rechts)
- 12/24 V Umschalter inklusive Supressordiode (z.B. zur Kombination mit Zutrittskontrollsystemen)
- Gehäusefarben: schwarz, silber, weiß

Die MultiFix® Modellreihe

Flexibel in allen Dimensionen

Verstellmöglichkeiten:

- X: ±3 mm
- Y: 0 -16 mm
- Z: ±3 mm



Zubehör

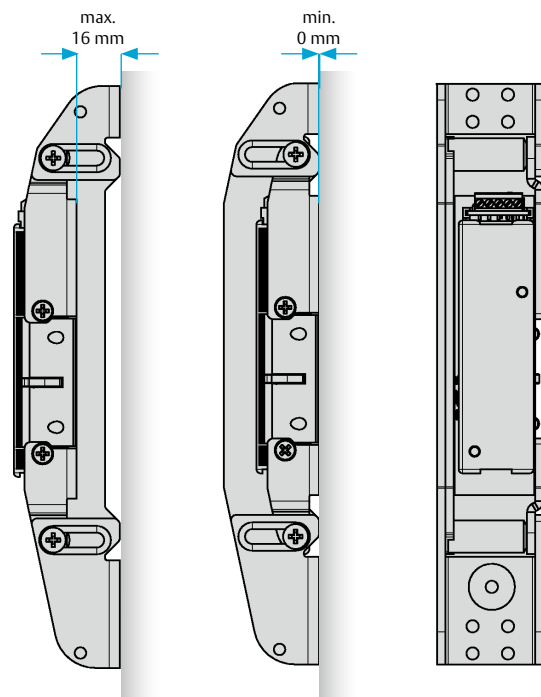
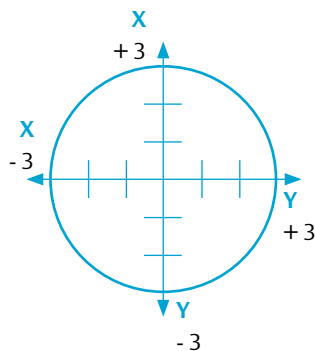
Das Zubehörset erweitert die Einsatzmöglichkeit um die Sperrfallenfunktion. Eine Sperrfalle verhindert das Zurückschieben der Falle im geschlossenen Türzustand. Um diese Funktionsweise mit entsprechenden Druckstangen zu gewährleisten, wird das Zubehörset benötigt.

Best. Nr. Zubehörset

SET-14U400080

Dimensionen

Die dreidimensionale Einstellbarkeit reduziert den Montageaufwand erheblich und bietet auch nachträglich Verstellmöglichkeiten. Somit werden alle gängigen Anwendungsfälle mit minimalem Aufwand abgedeckt, ohne dass zusätzliche Gehäusevarianten oder Distanzstücke benötigt werden.



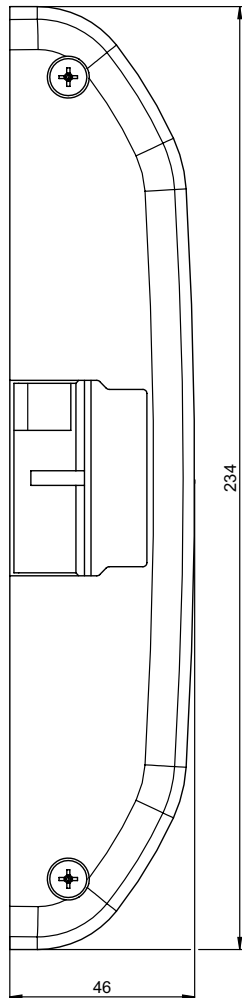
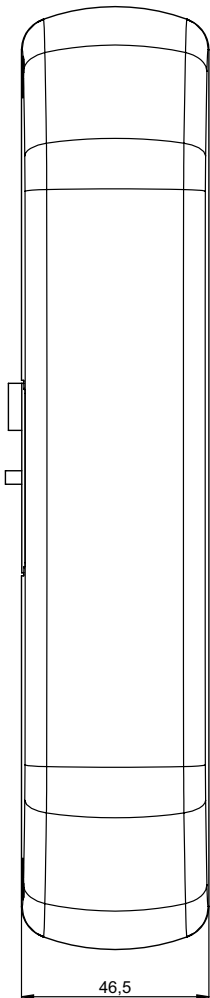
Die MultiFix® Modellreihe

Technische Daten



Elektrische Daten bei 20 °C

	Betriebsnennspannung Toleranzbereich	Nennwiderstand in Ohm	AC-Stromaufnahme in mA	DC-Stromaufnahme in mA (50% Restwelligkeit)	DC-Stromaufnahme in mA (stabilisiert)	Fallenvorlast max. in N bei AC	Fallenvorlast max. in N bei DC (50% Restwelligkeit)	Fallenvorlast max. in N bei DC (stabilisiert)
12 V eE	± 1 V	57,5	130	190	210	50	20	10
24 V eE	± 2 V	230,0	70	100	105	50	20	10



Technische Daten


Festigkeit gegen Aufbruch Standard	5000 N
Festigkeit gegen Aufbruch 142U400/142U460	6500 N
Betriebstemperaturbereich	-15 °C bis +40 °C
Einbau lageunabhängig	ja

Bestell-Nr.-Übersicht
siehe Seite 5.

Modellübersicht

Alle Varianten auf einen Blick

Bestell-Nummern	12 / 24 V Umschalttaster	Supressordiode	Rückmeldekontakt	Arretierungsfunktion*	Arbeitsstrom	Ruhestrom	Schwarz (RAL 9011)	Silber (RAL 9006)	Weiß (RAL 9016)
14U400-A0605Q31	•	•			•		•		
14U400-A0691Q31	•	•			•			•	
14U400-A0604Q31	•	•			•				•
14U460-A0605Q31	•	•	•		•		•		
14U460-A0691Q31	•	•	•		•			•	
14U460-A0604Q31	•	•	•		•				•
24U400-A0605Q31	•	•		•	•		•		
24U400-A0691Q31	•	•		•	•			•	
24U400-A0604Q31	•	•		•	•				•
34U400-A0605Q31	•	•				•	•		
34U400-A0691Q31	•	•				•		•	
34U400-A0604Q31	•	•				•			•
34U460-A0605Q31	•	•	•			•	•		
34U460-A0691Q31	•	•	•			•		•	
34U460-A0604Q31	•	•	•			•			•
142U400A0605Q31	•	•			•		•		
142U400A0691Q31	•	•			•			•	
142U400A0604Q31	•	•			•				•
142U460A0605Q31	•	•	•		•		•		
142U460A0691Q31	•	•	•		•			•	
142U460A0604Q31	•	•	•		•				•
Aufbaugehäuse komplett, lose ----- A 0 6 0 5 - 0 1							•		
----- A 0 6 9 1 - 0 1								•	
----- A 0 6 0 4 - 0 1									•
Zubehörsset SET - 1 4 U 4 0 0 0 8 0									

 = Zugelassen für Brandschutztüren

* = Wechselgesteuert

ASSA ABLOY is the global
leader in door opening solutions,
dedicated to satisfying
end-user needs for security,
safety and convenience



ASSA ABLOY
Sicherheitstechnik GmbH

Bildstockstraße 20
72458 Albstadt
DEUTSCHLAND
Tel. +49 7431 123-0
Fax +49 7431 123-240
albstadt@assaabloy.com

www.assaabloy.de