

Allgemeines bauaufsichtliches Prüfzeugnis

Prüfzeugnis-Nummer: P-120002426

Gegenstand: „Elektr. Sonderbeschläge"PACO" mit Energieübertrager und "AnyKey" ohne Energieübertrager,
entsprechend der Zusammenstellung in der Anlage.

Verwendungszweck: Drückergarnitur (Beschlag) mit elektr. Sonderfunktionen für 1flügelige Feuer- und Rauchschutztüren sowie den Gangflügel 2flügeliger Feuer- und Rauchschutztüren.

Antragsteller: ASSA ABLOY Sicherheitstechnik GmbH
Bildstockstrasse 20
D-72428 Albstadt

Ausstellungsdatum: 16. August 2005

Geltungsdauer bis: 15. August 2010

Aufgrund dieses allgemeinen bauaufsichtlichen Prüfzeugnisses ist der obengenannte Gegenstand nach den Landesbauordnungen verwendbar.

1 Gegenstand und Verwendungsbereich

1.1 Gegenstand

- 1.1.1 Das allgemeine bauaufsichtliche Prüfzeugnis gilt für die Herstellung der in der Anlage 1 aufgeführten Sonderbeschläge „PACO“ und AnyKey , und deren Verwendung als Drückergarnitur für 1- und 2flügelige Feuerschutz- und Rauchschutztüren.
- 1.1.2 Dieses allgemeine bauaufsichtliche Prüfzeugnis dient **nicht** als Nachweis der Eignung der angegebenen Beschläge für Türen in Rettungswegen.
- 1.1.3 Aussagen zur Funktionssicherheit der Antipanik-Funktion im Zusammenwirken mit entsprechend ausgestatteten Schlössern sind nicht Gegenstand dieses Zeugnisses.
- 1.1.4 Aussagen zur Funktionssicherheit und den Sicherheitsmerkmalen der elektronischen Komponenten der Beschläge sind nicht Gegenstand dieses Zeugnisses.
- 1.1.5 Details zu den Ausführungsvarianten gehen aus der Zusammenstellung in der Anlage 1 zu diesem Prüfzeugnis hervor.

1.2 Verwendungsbereich

- 1.2.1 Die Beschläge dürfen nur an einflügeligen Drehflügeltüren sowie am Gangflügel zweiflügeliger Drehflügeltüren verwendet werden.
- 1.2.2 Die Beschläge dürfen erst dann an Feuer- und Rauchschutztüren verwendet werden, wenn sie in den allgemeinen bauaufsichtlichen Zulassungen (Feuerschutztür) bzw. dem allgemeinen bauaufsichtlichen Prüfzeugnis (Rauchschutztür) oder in den den vorgenannten Dokumenten zugeordneten technischen Unterlagen aufgeführt wurden.
Hierzu können ggf. ergänzende Prüfungen nach DIN 4102-5 ¹⁾, DIN EN 1634-1 ²⁾, DIN 4102-18 ³⁾ oder DIN 18095-2 ⁴⁾ notwendig werden. Zuständig hierfür ist die Prüfstelle, welche die entsprechenden Prüfungen der betreffenden Türenbauart durchführte.
- 1.2.3 Die Beschläge dürfen nur in Verbindung mit Türschließern nach DIN 18263-1 ⁵⁾, DIN 18263-4 ⁶⁾ oder DIN EN 1154 ⁷⁾ an Drehflügeltüren verwendet werden.
- 1.2.4 Die Beschläge dürfen ohne weiteren Nachweis für die elektronischen Komponenten nur in trockenen Räumen mit nicht korrosiver Umgebungsluft eingesetzt werden.
- 1.2.5 Die Beschläge dürfen zusammen mit Schlössern mit „Panik- bzw. Fluchttürfunktion“ erst dann an Türen in Rettungswegen (Fluchttüren) verwendet werden, wenn die Übereinstimmung mit den Anforderungen der DIN EN 1125 ¹⁵⁾ bzw. DIN EN 179 ¹⁶⁾ nachgewiesen wurde.

2 Anforderungen an das Bauprodukt

2.1 Allgemeines

- 2.1.1 Die Beschläge müssen den Bestimmungen dieses allgemeinen bauaufsichtlichen Prüfzeugnisses sowie den Angaben der in der Prüfstelle des Materialprüfungsamtes Nordrhein-Westfalen (MPA NRW) hinterlegten Detailzeichnungen entsprechen.
Der Auftraggeber hat dem Anwender von der Prüfstelle gekennzeichnete Übersichtzeichnungen der Schlösser bei Bedarf zur Verfügung zu stellen.
- 2.1.2 Der Hersteller hat die Beschläge, soweit notwendig, mit einer Einbau-, Einstell- und Wartungsanleitung zu versehen.
- 2.1.3 Eigenschaften
 - 2.1.3.1 Die Beschläge müssen den wesentlichen Anforderungen an die Dauerfunktionstüchtigkeit nach DIN 18273 17) entsprechen.
 - 2.1.3.2 Die Beschläge müssen die einbruchhemmenden Merkmale der Klasse 2 nach DIN EN 1906 erfüllen.

2.1.4 Kennzeichnung

2.1.4.1 Die Beschläge sind in Anlehnung an DIN 18273 ¹⁷⁾ mit den folgenden Angaben zu versehen:

- die Nummer dieses Prüfzeugnisses P-120002426
- das Herstellerzeichen,
- ggf. das Übereinstimmungszeichen „Ü“ in verkleinerter Form,
- ggf. ein von der fremdüberwachenden Stelle zugewiesenes Kennzeichen,

2.1.5 Werkseigene Produktionskontrolle

Der Hersteller hat eine werkseigene Produktionskontrolle einzurichten, die eine gleichmäßige Güte der produzierten Beschläge gewährleistet. Hierbei sind neben produktionsbegleitenden Kontrollen hauptsächlich Kontrollen und Prüfungen am fertigen Produkt durchzuführen. Es ist der laufenden Produktion je Beschlagtyp halbjährlich mindestens ein Beschlag wahllos zu entnehmen und auf Einhaltung der Anforderungen zu prüfen. Die entnommenen Beschlagtypen sind dabei so zu variieren, dass die Prüfhäufigkeit weitgehend der Fertigungshäufigkeit entspricht. Die Prüfung gleicher Bauteilgruppen (Baukastensysteme) kann hierbei berücksichtigt werden. Weitere Einzelheiten dazu regelt ggf. der Überwachungsvertrag.

Sämtliche Prüfergebnisse der werkseigenen Produktionskontrolle sind aufzuzeichnen und mindestens fünf Jahre aufzubewahren. Die Aufzeichnungen sind der Überwachungsstelle vorzulegen.

Es gelten die Bestimmungen der Bauregelliste A ⁹⁾ zur werkseigenen Produktionskontrolle.

3 Übereinstimmungsnachweis

Der Nachweis der Übereinstimmung mit diesem allgemeinen bauaufsichtlichen Prüfzeugnis ist entsprechend Bauregelliste A Teil 2 ⁹⁾, lfd. Nr. 2.11, für jedes Herstellwerk mit einem Übereinstimmungszertifikat durch eine anerkannte Zertifizierungsstelle zu erbringen. Hierzu hat der Hersteller eine hierfür anerkannte Zertifizierungsstelle und für die Durchführung der notwendigen Fremdüberwachung eine hierfür anerkannte Fremdüberwachungsstelle einzuschalten.

Hinsichtlich der Durchführung der Fremdüberwachung gelten die Bestimmungen des Deutschen Instituts für Bautechnik (DIBt) ¹⁰⁾ bzw. die Angaben der DIN 18200 ¹¹⁾.

Die Fremdüberwachung hat mindestens zweimal jährlich zu erfolgen. Auf eine Probenahme mit anschließender Produktprüfung nach DIN 18273 ¹⁷⁾ in der Prüfstelle kann verzichtet werden, wenn eine ausreichende Anzahl an Produktprüfungen im Rahmen der werkseigenen Produktionskontrolle durch den Hersteller durchgeführt wurden.

4 Übereinstimmungszeichen (Ü-Zeichen)

Jedes Bauprodukt muss vom Hersteller mit dem Übereinstimmungszeichen (Ü-Zeichen) nach den Übereinstimmungszeichen-Verordnungen ¹²⁾ der Länder gekennzeichnet werden. Das Ü-Zeichen ist mit den vorgeschriebenen Angaben auf dem Bauprodukt oder auf seiner Verpackung (als solche gilt auch ein Beipackzettel) oder, wenn dies nicht möglich ist, auf dem Lieferschein anzubringen.

5 Rechtsgrundlage

Dieses allgemeine bauaufsichtliche Prüfzeugnis wird aufgrund der §§ 20 und 22 der Bauordnung für das Land Nordrhein-Westfalen - Landesbauordnung - (BauO NRW) ¹³⁾ in Verbindung mit der Bauregelliste A ⁹⁾ erteilt.

Nach § 21 a Abs. 2 Satz 2 i.V. mit § 21 Abs. 7 Musterbauordnung (MBO) ¹⁴⁾ bzw. den entsprechenden Bestimmungen der jeweiligen Landesbauordnungen gilt ein erteiltes allgemeines bauaufsichtliches Prüfzeugnis in allen Ländern der Bundesrepublik Deutschland.

6 Rechtsmittelbelehrung

Gegen dieses allgemeine bauaufsichtliche Prüfzeugnis kann innerhalb eines Monats nach Bekanntgabe Widerspruch erhoben werden. Der Widerspruch ist schriftlich oder zur Niederschrift beim

Materialprüfungsamt Nordrhein-Westfalen
Marsbruchstraße 186
44287 Dortmund

einzulegen.

Maßgeblich für die Rechtzeitigkeit des Widerspruchs ist der Zeitpunkt des Eingangs der Widerspruchsschrift beim Materialprüfungsamt Nordrhein-Westfalen.

7 Allgemeine Hinweise

- 7.1 Das allgemeine bauaufsichtliche Prüfzeugnis ersetzt nicht die für die Durchführung von Bauvorhaben gesetzlich vorgeschriebenen Genehmigungen, Zustimmungen und Bescheinigungen.
- 7.2 Das allgemeine bauaufsichtliche Prüfzeugnis wird unbeschadet der Rechte Dritter, insbesondere privater Schutzrechte erteilt.
- 7.3 Der Unternehmer hat das allgemeine bauaufsichtliche Prüfzeugnis auf der Baustelle bereitzuhalten.
- 7.4 Das allgemeine bauaufsichtliche Prüfzeugnis darf nur vollständig vervielfältigt werden. Eine auszugsweise Veröffentlichung bedarf der Zustimmung des MPA NRW. Texte und Zeichnungen von Werbeschriften dürfen dem allgemeinen bauaufsichtlichen Prüfzeugnis nicht widersprechen. Übersetzungen des allgemeinen bauaufsichtlichen Prüfzeugnisses müssen den Hinweis "Von der erteilenden Prüfstelle nicht geprüfte Übersetzung der deutschen Originalfassung" enthalten.

Dortmund, den 16.08.2005
Im Auftrag



Dipl.-Ing. H. Jansen
Regierungsbauoberamtsrat



8 Normative Verweisungen

Dieses allgemeine bauaufsichtliche Prüfzeugnis enthält durch datierte oder undatierte Verweisungen Festlegungen aus anderen Publikationen. Diese Verweisungen sind an den jeweiligen Stellen im Text zitiert, und die Publikationen sind nachstehend aufgeführt. Bei datierten Verweisungen gehören spätere Änderungen oder Überarbeitungen nur zu diesem allgemeinen bauaufsichtlichen Prüfzeugnis, falls sie durch Änderungen oder Überarbeitung eingearbeitet sind. Bei undatierten Verweisungen gilt die letzte Ausgabe der in Bezug genommenen Publikation (einschließlich Änderungen).

- 1) DIN 4102-5: 1997-09
Brandverhalten von Baustoffen und Bauteilen; Feuerschutzabschlüsse, Abschlüsse in Fahrschachtwänden und gegen Feuer widerstandsfähige Verglasungen, Begriffe, Anforderungen und Prüfungen.
- 2) DIN EN 1634-1: 2000-05
Feuerwiderstandsprüfungen für Tür- und Abschlusseinrichtungen - Teil 1: Feuerschutzabschlüsse; Deutsche Fassung EN 1634-1:2000.
- 3) DIN 4102-18: 1991-03
Brandverhalten von Baustoffen und Bauteilen; Feuerschutzabschlüsse, Nachweis der Eigenschaft „selbstschließend“ (Dauerfunktionsprüfung).
- 4) DIN 18095-2: 1991-03
Türen; Rauchschutztüren, Bauartprüfung der Dauerfunktionstüchtigkeit und Dichtheit.
- 5) DIN 18263-1: 1997-05
Schlösser und Baubeschläge; Türschließer mit hydraulischer Dämpfung, Teil 1: Obentürschließer mit Kurbetrieb und Spiralfeder.
- 6) DIN 18263-4: 1997-05
Schlösser und Baubeschläge; Türschließer mit hydraulischer Dämpfung, Teil 4: Türschließer mit Öffnungsautomatik (Drehflügelantrieb).
- 7) DIN EN 1154
Schlösser und Baubeschläge; Türschließmittel mit kontrolliertem Schließablauf, Anforderungen und Prüfverfahren - Deutsche Fassung EN 1154
- 8) DIN 18 250: 1999-06
Schlösser; Einsteckschlösser für Feuerschutzabschlüsse
- 9) Bauregelliste A, Bauregelliste B und Liste C – jeweils gültige Ausführung.
- 10) Auflagen und Hinweise für die Tätigkeit von Prüf-, Überwachungs- und Zertifizierungsstellen nach den Landesbauordnungen; Mitteilungen DIBt 4/1997.
- 11) DIN 18200: 2000-05
Überwachungsnachweis für Bauprodukte; Werkseigene Produktionskontrolle, Fremdüberwachung und Zertifizierung von Produkten.
- 12) Die Übereinstimmungszeichen-Verordnungen der Länder basieren auf dem „Muster einer Verordnung über das Übereinstimmungszeichen (Übereinstimmungszeichen-Verordnung ÜZVO)“ - Fassung April 1994, Mitteilungen DIBt 5/1994.
Zusätzlich sind zu beachten die „Hinweise zur Durchführung der Übereinstimmungszeichen-Verordnungen (ÜZVO) der Länder, die auf der Grundlage der Muster-ÜZVO - Fassung April 1994 - erlassen wurden“ - Stand Oktober 1997 -, Mitteilungen DIBT 6/1997.
- 13) Bauordnung für das Land Nordrhein-Westfalen - Landesbauordnung - (BauO NRW) in der Fassung der Bekanntmachung vom 1. März 2000, GV. NRW 2000, S. 256.

- 14) Musterbauordnung -MBO- Fassung Dezember 1997.
- 15) DIN EN 1125
Schlösser und Baubeschläge; Paniktürverschlüsse mit horizontaler Betätigungsstange, Anforderungen und Prüfverfahren - Deutsche Fassung EN 1125.
- 16) DIN EN 179
Schlösser und Baubeschläge; Notausgangverschlüsse mit Drücker oder Stoßplatte, Anforderungen und Prüfverfahren - Deutsche Fassung EN 179.
- 17) DIN 18273
Türdrückergarnituren für Feuerschutztüren und Rauchschutztüren, Begriffe, Maße, Anforderungen und Prüfungen

Anlage 1 zum allgemeinen bauaufsichtlichen Prüfzeugnis



Prüfzeugnis-Nummer: **P-120002426**

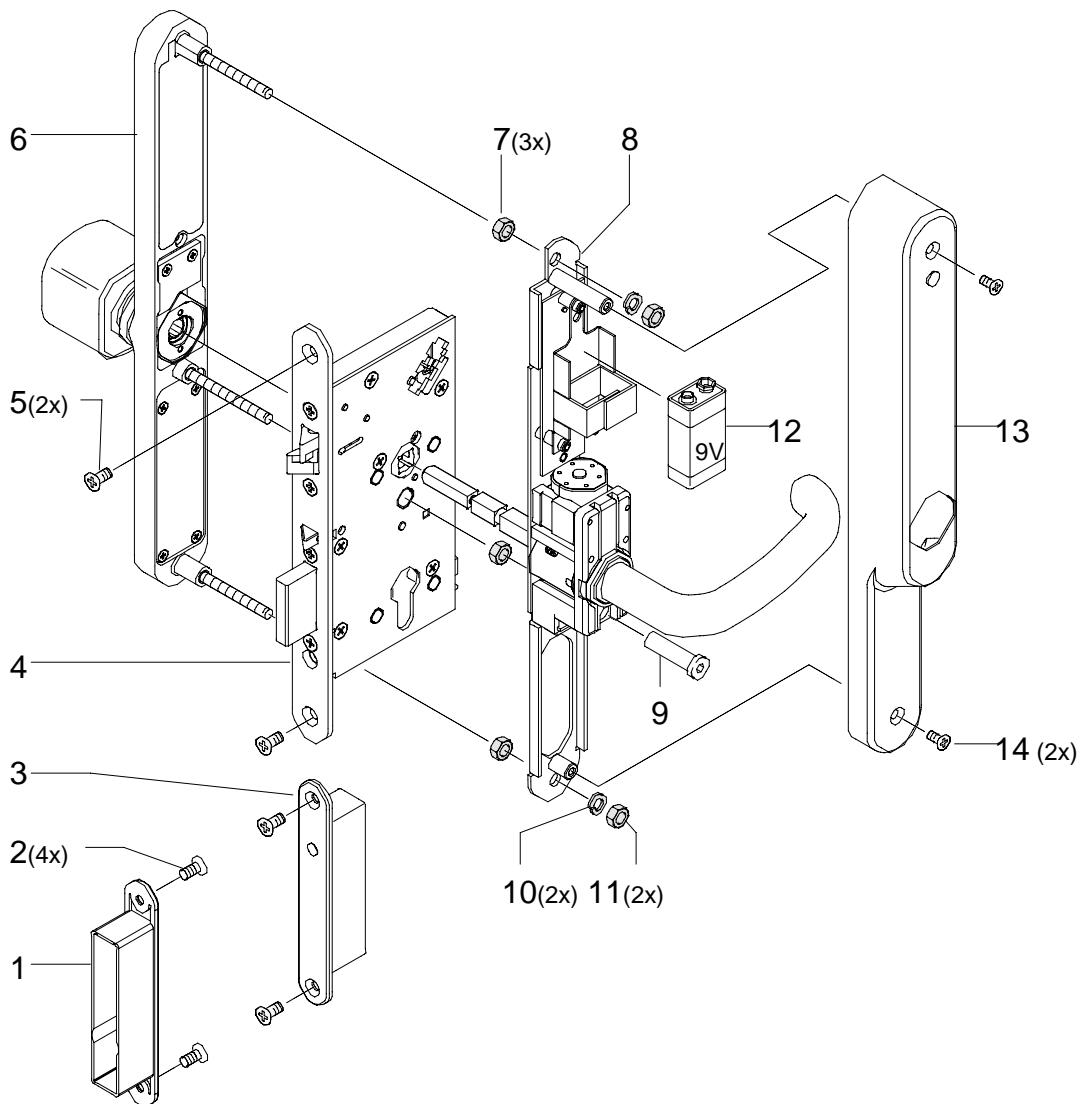
Gegenstand: **Elektr. Sonderbeschläge "PACO" mit
 Energieübertrager und "AnyKey" ohne
 Energieübertrager**

Anwendungszweck: **Drückergarnitur (Beschlag) mit elektr. Sonderfunktionen für
 1flügelige Feuer- und Rauchschutztüren sowie den Gangflügel
 2flügeliger Feuer- und Rauchschutztüren.**

Antragsteller: **ASSA ABLOY Sicherheitstechnik GmbH
 Bildstockstrasse 20
 D-72428 Albstadt**

Zeugnisdatum: **16. August 2005**

Revisions-stand	Datum	ersetzt Revision vom	Anzahl Seiten	geprüft und freigegeben	
A	16.08.2005	-	2	 H. Jansen	



- 1 Energieübertrager - Sendeteil
- 2 Senkschraube
- 3 Energieübertrager - Empfangsteil
- 4 Schloss
- 5 Senkschraube
- 6 Außenbeschlag
- 7 Sechskantmutter
- 8 Innenbeschlag
- 9 Hülsenmutter
- 10 Federring
- 11 Sechskantmutter
- 12 Akku
- 13 Dekorgehäuse
- 14 Senkschraube

